

## Crosswise Şok Soğutucular Hızlı Soğutucu 10xGN1/1-28 kg Uzaktan Soğutmalı

SIRA # \_\_\_\_\_

MODEL # \_\_\_\_\_

ADI # \_\_\_\_\_

SIS # \_\_\_\_\_

AIA # \_\_\_\_\_



726623 (RBC101R)

Şok Soğutucu, 28 Kg (UK normlarına göre)-21,6 Kg (NF normlarına göre), 10xGN1/1, UZAKTAN Soğutmalı, Crosswise

### Özellikler

#### Sıra No.

10GN1/1 veya 600x400 mm tepşiler için. Kapasite: Soğutma 28 Kg. Tavanın içi ve dışı, yan ve ön paneller AISI 304 paslanmaz çeliktir. İç köşeleri yuvarlatılmıştır, drenajı vardır. Sağdan menteşeli, açılış yönü değiştirilebilen kapı. Uzaktan soğutma ünitesi. Elektronik kontrol. 3 standart ve 6 programlanabilir hızlı soğutma devresi. Gıda sondası ile tam otomatik hızlı soğutma. Sondanın saplanması otomatik olarak hisseden sistem. Otomatik ve manuel defrost. Şok soğutma için kalan süreyi hesaplama. Turbo soğutma fonksiyonu. Paslanmaya karşı korumalı evaporatör. Dijital sıcaklık ve süre göstergesi. HACCP ve servis alarmları için data kaydı. Çalışma ısısı +90°C/-12°C. +32°C ortam sıcaklığında çalışmaya uygun. Siklopentan ile izolasyon. (HCFC, CFC ve HFC içermez). Soğutucu gaz: R134a.

#### Ana Özellikler

- Otomatik ve manuel defrost.
- Şok soğutma çevrimi: 28 kg, 90 dakikadan daha kısa sürede 90°C'den 3°C'ye.
- Yumuşak soğutma (hazne hava ısısı -2°C).
- Sert soğutma modu: (Hava sıcaklığı -12°C).
- Turbo soğutma: Şok soğutucu istenen sıcaklıkta sürekli çalışır; devam eden üretim için ideal.
- Her bir işletme modu için süre ve üflenen hava ısısının ayarlanabildiği iki adet özelleştirilebilen program (P1

& P2) vardır. Bu programlar özel dondurma programlarına dönüştürülebilir (dondurmanın şeklini ve ısısını muhafaz etme).

- Faaliyetlerin daha kolay planlanması için yapay zeka tekniklerine (A.R.T.E) dayalı prob odaklı programlar için kalan süre tahmini.
- Standart tek sensörlü sonda.
- +40°C ortam sıcaklığında garanti edilen performans.

### Konstruksiyon

- Soğutucu gaz tipi: R134a.
- Hijyenik tasarımı çıkarılabilir manyetik kapı contası.
- Her tarafı AISI 304 paslanmaz çelik konstruksiyondur.
- Yuvarlatılmış köşelere sahip dikişsiz hijyenik iç bölme kolayca temizlenebilir.
- Ana komponentlere kolayca servis verilmesini sağlayan menteşeli ön panel.
- Temizleme amaçlı evaporatöre erişim için sallanan menteşeli panel.
- Atık su drenaj ile atılabilir, ya da isteğe bağlı bir atık konteynerinde de toplanabilir.
- Uzaktan soğutma bağlantısı gerektirir.

### Kullanıcı Arayüzü ve Veri Yönetimi

- Kontrol ünitesi okunması gereken iki büyük gösterge sunar: zaman, merkez sıcaklığı, program geri sayımı, alarmlar, servis bilgileri.
- Farklı işletim modelleri ile ilgili tüm bilgiler kayıt altına alınmıştır: tarih, saat, program, merkez sıcaklığı, bekleme sıcaklığı, HACCP'ye uygunluk.

### Sürdürülebilirlik



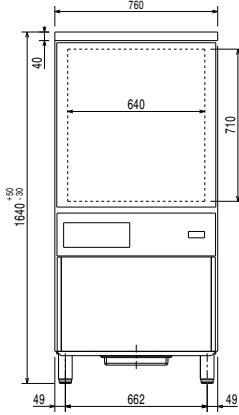
- Yüksek yoğunluklu poliüretan izolasyon, 60mm kalınlığında, HCFC içermez.
- Enerji tasarrufu sağlamak ve hedef sıcaklığı korumak için sok soğutma çevriminin sonunda +3°C'de muhafaza ısısı otomatik olarak aktive olur (Manuel aktivasyon da mümkündür).

### Dahil Aksesuarlar

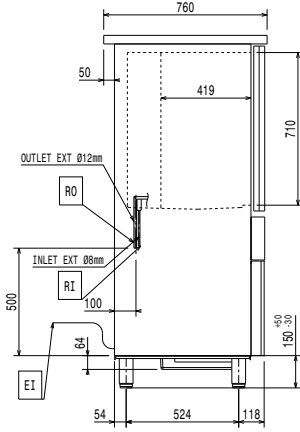
- 1 Şok soğutucu- dondurucular için 1 sensörlü tekli sonda PNC 880213

Onay: \_\_\_\_\_

Ön

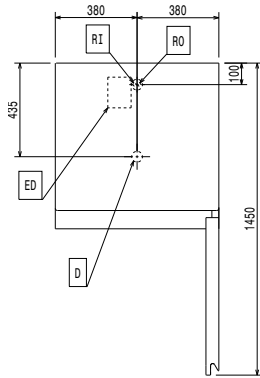


Yan



D = Drenaj  
EI = Elektrik bağlantısı  
RO = Dış ünite bağlantısı

Üst

**Elektrik:****Bir elektrik şalteri gereklidir****Not:** elektrik gücü, mevcut tüketim ve defrost gücü montaj için gereklidir.**Voltaj:** 220-240 V/1 ph/50/60 Hz**Elektrik gücü max:** 0.12 kW**Montaj:****Açıklık:** Yanlarda ve arkada 5 cm  
Ünite ile verilen detaylı montaj talimatlarını lütfen dikkate alın.**Kapasite:****GN:** 10xGN1/1 Küvet ve tepsi**Maksimum yükleme kapasitesi:** 28 kg**Temel bilgiler:****Dış boyutlar, Genişlik:** 760 mm**Dış boyutlar, Derinlik:** 760 mm**Dış boyutlar, Yükseklik:** 1640 mm**Net ağırlık:** 114 kg**Ambalajlı ağırlık:** 106 kg**Ambalajlı hacim:** 1.33 m<sup>3</sup>**Soğutma verileri:**

Soğutma gücü 20 m'lik bir doğrusal mesafede hesaplanmıştır.

**Kontrol tipi:** Elektronik**Önerilen soğutma gücü\*:** 1700 W**Evaporasyon ısısında durum:** -10 °C**Kondensasyon ısısında durum:** 45 °C**Ortam ısısında durum:** 32 °C**Bağlantı boruları (uzaktan)-çıkış:** 12 mm**Bağlantı boruları (uzaktan)-giriş:** 8 mm**Sertifikalar ISO****ISO Standards:** ISO 9001; ISO 14001; ISO 45001; ISO 50001**Sürdürülebilirlik****Anlık tüketim:** 0.62 Amps**Soğutucu gaz tipi:** R134a**GWP İndeksi:** 1300